



**Pressure Washer  
Model No. PS262311  
Replacement Parts List**

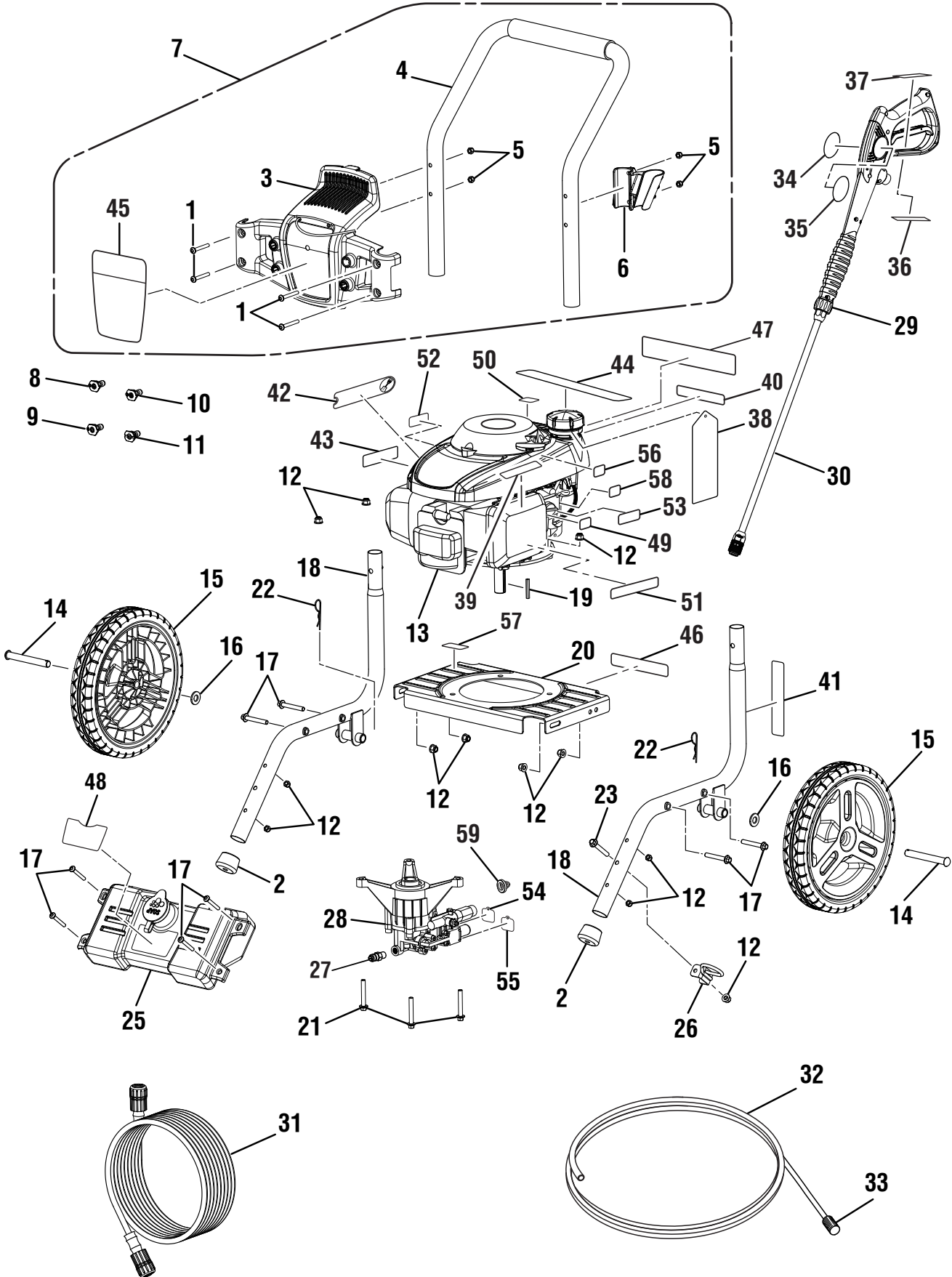
**Nettoyeur Haute Pression  
Numéro de modèle PS262311  
Liste des pièces de rechange**

**Lavadora a presión con motor  
Modelo núm. PS262311  
Lista de piezas de repuesto**

**OWT INDUSTRIES, INC.**

P.O. Box 35, Highway 8, Pickens, SC 29671 USA  
1-877-617-3501 • [www.powerstroketools.com](http://www.powerstroketools.com)

POWER STROKE PRESSURE WASHER – MODEL NO. PS262311



**POWER STROKE PRESSURE WASHER – MODEL NO. PS262311**

The model number will be found on a label attached to the engine plate. Always mention the model number in all correspondence regarding your **PRESSURE WASHER** or when ordering replacement parts.

| KEY NO. | PART NUMBER | DESCRIPTION                                  | QTY. | KEY NO. | PART NUMBER | DESCRIPTION                      | QTY. |
|---------|-------------|--|------|---------|-------------|----------------------------------|------|
| 1       | 661501001   | Screw (1/4-20 x 1.85 in., T30 Torx Hd.)..... | 4    | 31      | 308907005   | Hose (25 ft., 3000 psi).....     | 1    |
| 2       | 561307004   | Rubber Foot.....                             | 2    | 32      | 561399003   | Chemical Siphon Tube.....        | 1    |
| 3       | 310673006   | Hose and Nozzle Holder Assembly .....        | 1    | 33      | 518391001   | Chemical Siphon Filter .....     | 1    |
| 4       | 308638022   | Handle w/Foam .....                          | 1    | 34      | 940786008   | Label (Wand Logo).....           | 1    |
| 5       | 678016006   | Lock Nut (1/4-20).....                       | 4    | 35      | 940654084   | Label (Wand Warning).....        | 1    |
| 6       | 519313002   | Wand Holder.....                             | 1    | 36      | 940654089   | Fr/Sp Label (Wand Warning).....  | 1    |
| 7       | 310656008   | Handle Assembly.....                         | 1    | 37      | 940786006   | Label (Wand Rating) .....        | 1    |
| 8       | 308700012   | 40° Nozzle.....                              | 1    | 38      | 940971055   | Danger Hangtag .....             | 1    |
| 9       | 308706006   | Soap Nozzle.....                             | 1    | 39      | 960433002   | Engine Quick Start Label .....   | 1    |
| 10      | 308699012   | 25° Nozzle.....                              | 1    | 40      | 940654088   | Combustion Label .....           | 1    |
| 11      | 308697012   | 0° Nozzle.....                               | 1    | 41      | 940496002   | Pump Quick Start Label .....     | 1    |
| 12      | 678774002   | Flange Nut (M8 x 1.25) .....                 | 12   | 42      | 940889001   | Add Oil Hangtag .....            | 1    |
| 13      | Note A      | Engine.....                                  | 1    | 43      | 940680027   | Hot Surface Label.....           | 1    |
| 14      | 620599007   | Axle.....                                    | 2    | 44      | 940899001   | No Oil Label .....               | 1    |
| 15      | 308451019   | Wheel.....                                   | 2    | 45      | 940779037   | Performance Label .....          | 1    |
| 16      | 638275002   | Washer (1/2 in.).....                        | 2    | 46      | 940676003   | Data Label .....                 | 1    |
| 17      | 6690962001  | Bolt (M8 x 55 mm, Flange Hd.).....           | 8    | 47      | 940894001   | Danger Label .....               | 1    |
| 18      | 308471032   | Main Frame Assembly .....                    | 2    | 48      | 940705094   | Soap Tank Label .....            | 1    |
| 19      | 678041003   | Output Shaft Key (3/16 in. x 40 mm) ...      | 1    | 49      | 940698011   | Engine On/Off Label .....        | 1    |
| 20      | 638662003   | Engine Plate.....                            | 1    | 50      | 940872001   | No E85 Label .....               | 1    |
| 21      | 660962003   | Bolt (M8 x 60 mm, Flange Hd.).....           | 3    | 51      | 941486002   | Inquiries Label .....            | 1    |
| 22      | 678899001   | Axle Clip.....                               | 2    | 52      | 940517007   | Lubricant Label.....             | 1    |
| 23      | 661505003   | Bolt (M8 x 50 mm) .....                      | 1    | 53      | 940647048   | Choke/Run Label.....             | 1    |
| 24      | 661505004   | Bolt (M8 x 45 mm) .....                      | 4    | 54      | 940716004   | Garden Hose Hang Tag .....       | 1    |
| 25      | 310658005   | Soap Tank with Cap.....                      | 1    | 55      | 640716005   | High Pressure Hose Hang Tag..... | 1    |
| 26      | 678243007   | Wand Holder Loop.....                        | 1    | 56      | 941494005   | Recoil Start Label .....         | 1    |
| 27      | 678169004   | Thermal Release Valve.....                   | 1    | 57      | 940871002   | Oil Fill Location Label .....    | 1    |
| 28      | 308653006   | Pump .....                                   | 1    | 58      | 940647047   | Choke Label.....                 | 1    |
| 29      | 308760019   | Trigger Handle Assembly.....                 | 1    | 59      | 308662001   | Filter Screen (Pump Inlet) ..... | 1    |
| 30      | 308506006   | Extension Wand.....                          | 1    |         | 987000956   | Operator's Manual (Not Shown)    |      |

**NOTE A:** Techtronic Industries North America, Inc., will not provide engines as replacement parts. Engines are covered through the engine manufacturer's warranty. Consult the accompanying engine manual or contact our service department for assistance.

## NETTOYEUR HAUTE PRESSION POWER STROKE – MODÈLE NO. PS262311

Le numéro de modèle se trouve sur une étiquette fixée sur le boîtier plaque du moteur. Ne jamais oublier de mentionner le numéro de modèle dans toute correspondance concernant le **NETTOYEUR HAUTE PRESSION** ou lors de la commande de pièces détachées.

| PIÈCE | RÉF.      | DESCRIPTION   | QTÉ | PIÈCE | RÉF.      | DESCRIPTION  | QTÉ |
|-------|-----------|---|-----|-------|-----------|--|-----|
| 1     | 661501001 | Vis (1/4-20 x 1,85 po, T30 Torx Hd.)                | 4   | 34    | 940726016 | Étiquette (logo de la lance)                                     | 1   |
| 2     | 561307004 | Pied en caoutchouc                                  | 2   | 35    | 940654084 | Étiquette (avertissement sur la lance)                           | 1   |
| 3     | 310673006 | Ensemble comprenant un porte-tuyau et un porte-buse | 1   | 36    | 940654089 | Étiquette (avertissement)  | 1   |
| 4     | 308638022 | Poignée avec mousse                                 | 1   | 37    | 940786006 | Étiquette (puissance de la lance)                                | 1   |
| 5     | 678016006 | Écrou de blocage (1/4-20)                           | 4   | 38    | 940971055 | Étiquette attachées de danger                                    | 1   |
| 6     | 519313002 | Support de lance                                    | 1   | 39    | 960433002 | Étiquette de démarrage rapide du moteur                          | 1   |
| 7     | 310656008 | Ensemble de poignée                                 | 1   | 40    | 940654088 | Étiquette d'avertissement de combustion                          | 1   |
| 8     | 308700012 | 40° Buse  | 1   | 41    | 940496002 | Étiquette de démarrage rapide de pompe                           | 1   |
| 9     | 308706006 | Buse à savon  | 1   | 42    | 940889001 | Étiquette attachées de bas niveau d'huile                        | 1   |
| 10    | 308699012 | 25° Buse  | 1   | 43    | 940680027 | Étiquette de surface brûlante                                    | 1   |
| 11    | 308697012 | 0° Buse   | 1   | 44    | 940899001 | Étiquette de bas niveau d'huile                                  | 1   |
| 12    | 678774002 | Écrou à embase (M8 x 1.25)                          | 12  | 45    | 940779037 | Étiquette de démarrage   | 1   |
| 13    | Note A    | Moteur  | 1   | 46    | 940676003 | Étiquette de données   | 1   |
| 14    | 620599007 | Axle  | 2   | 47    | 940894001 | Plaquette de danger  | 1   |
| 15    | 308451019 | Disque  | 2   | 48    | 940705094 | Étiquette de réservoir de savon                                  | 1   |
| 16    | 638275002 | Rondelle (1/2 po)                                   | 2   | 49    | 940698011 | Étiquette de moteur marche/arrêt                                 | 1   |
| 17    | 661505007 | Boulon (M8 x 55 mm, tête flasque)                   | 8   | 50    | 940872001 | Étiquette de "Ne pas utiliser le carburant E85"                  | 1   |
| 18    | 308471032 | Ensemble cadre principal                            | 2   | 51    | 941486002 | Étiquette de enquêtes  | 1   |
| 19    | 678041003 | Clavette d'arbre de sortie (3/16 po x 40 mm)        | 1   | 52    | 940517007 | Étiquette de lubrifiant de moteur                                | 1   |
| 20    | 638662003 | Plaque du moteur                                    | 1   | 53    | 940647048 | Étiquette de démarrage / volet de départ                         | 1   |
| 21    | 660962003 | Boulon (M8 x 60 mm, tête flasque)                   | 3   | 54    | 940716004 | Étiquette attachées de tuyau d'arrosage                          | 1   |
| 22    | 678899001 | Bride d'axe   | 2   | 55    | 640716005 | Étiquette attachées de tuyau haute pression                      | 1   |
| 23    | 661505003 | Boulon (M8 x 50 mm)                                 | 1   | 56    | 941494005 | Étiquette de lanceur à rappel                                    | 1   |
| 24    | 661505004 | Boulon (M8 x 45 mm)                                 | 2   | 57    | 940871002 | Étiquette de orifice de lieu remplissage d'huile de localización | 1   |
| 25    | 310658005 | Réservoir de savon                                  | 1   | 58    | 940647047 | Étiquette de démarrage / volet de départ                         | 1   |
| 26    | 678243007 | Porte-lance   | 1   | 59    | 308662001 | Écran filtrant (orifice d'aspiration)                            | 1   |
| 27    | 678169004 | Soupape thermique de relachement                    | 1   |       | 987000956 | Manuel d'utilisation (pas illustré)                              |     |
| 28    | 308653006 | Pompe   | 1   |       |           |  |     |
| 29    | 308760019 | Ensemble poignée de gâchette                        | 1   |       |           |  |     |
| 30    | 308506006 | Rallonge pour lance                                 | 1   |       |           |  |     |
| 31    | 308907005 | Tuyaux (7,62 m, 20 684,27 [25 pi., 3 000 psi])      | 1   |       |           |  |     |
| 32    | 561399003 | Tube-siphon à produits chimiques                    | 1   |       |           |  |     |
| 33    | 518391001 | Filtre-siphon à produits chimiques                  | 1   |       |           |  |     |

**NOTE A:** Techtronic Industries North America, Inc., ne fournit pas de moteurs dans ses pièces détachées. Les moteurs sont couverts par la garantie du fabricant de moteurs. Consulter le manuel du moteur inclus ou contacter notre département de service après-vente pour toute assistance.

## LAVADORA A PRESIÓN CON MOTOR – MODELO NÚM. PS262311

El número de modelo se encuentra en motor. Siempre mencione el número placa del modelo en toda correspondencia relacionada con el **LAVADORA DE PRESIÓN** o al hacer pedidos de piezas de repuesto.

| REF. N/P | DESCRIPCIÓN   | CANT. | REF. N/P | DESCRIPCIÓN   | CANT. |
|----------|---|-------|----------|---|-------|
| 1        | 661501001 Tornillo (1/4-20 x 1,85 pulg., T30 Torx Hd.)      | 3     | 33       | 518391001 Filtro de sifón químico                                   | 1     |
| 2        | 561307004 Pie de goma                                       | 2     | 34       | 940726016 Etiqueta (logotipo del mango)                             | 1     |
| 3        | 310673006 Montaje de soporte de boquilla y manguera         | 1     | 35       | 940654084 Etiqueta (advertencia sobre el mango)                     | 1     |
| 4        | 308638022 Mango con goma espuma                             | 1     | 36       | 940654089 Etiqueta (advertencia)                                    | 1     |
| 5        | 678016006 Contratuerca (1/4-20)                             | 3     | 37       | 940786006 Etiqueta (potencia del tubo)                              | 1     |
| 6        | 519313002 Soporte del rociador                              | 1     | 38       | 940971055 Etiqueta colgada del peligro                              | 1     |
| 7        | 310656008 Conjunto del mango auxiliar                       | 1     | 39       | 960433002 Etiqueta sobre el arranque rápido del motor               | 1     |
| 8        | 308700012 40° Boquilla                                      | 1     | 40       | 940654088 Etiqueta de advertencia de combustión                     | 1     |
| 9        | 308706006 Boquilla para jabón                               | 1     | 41       | 940496002 Etiqueta de arranque rapido de la bomba                   | 1     |
| 10       | 308699012 25° Boquilla                                      | 1     | 42       | 940889001 Etiqueta colgada del añada aceite                         | 1     |
| 11       | 308697012 0° Boquilla                                       | 1     | 43       | 940680027 Etiqueta superficial caliente                             | 1     |
| 12       | 678774002 Tuerca de brida (M8 x 1,25)                       | 12    | 44       | 940899001 Etiqueta del añada aceite                                 | 1     |
| 13       | Note A Motor  | 1     | 45       | 940779037 Etiqueta de rendimiento                                   | 1     |
| 14       | 620599007 Axle  | 2     | 46       | 940676003 Etiqueta de datos   | 1     |
| 15       | 308451019 Rueda   | 2     | 47       | 940894001 Etiqueta de peligro                                       | 1     |
| 16       | 638275002 Arandela (1/2 plug.)                              | 2     | 48       | 940705094 Etiqueta de tanque de jabón                               | 1     |
| 17       | 661505007 Perno (M8 x 55 mm, cabeza de brida)               | 8     | 49       | 940698011 Etiqueta de motor encendido/apagado                       | 1     |
| 18       | 308471032 Montaje del armazón principal                     | 2     | 50       | 940872001 Etiqueta de " No utilice E85"                             | 1     |
| 19       | 678041003 Llave del eje propulsor (3/16 pulg. x 40 mm)      | 1     | 51       | 941486002 Etiqueta de investigaciones                               | 1     |
| 20       | 638662003 Placa del motor                                   | 1     | 52       | 940517007 Etiqueta de lubricante para motor                         | 1     |
| 21       | 660962003 Perno (M8 x 60 mm, cabeza de brida)               | 3     | 53       | 940647047 Etiqueta del arranque/anegador                            | 1     |
| 22       | 678899001 Mordaza de eje                                    | 2     | 54       | 940716004 Etiqueta colgada del manguera de jardín                   | 1     |
| 23       | 661505003 Perno (M8 x 50 mm)                                | 1     | 55       | 640716005 Etiqueta colgada del manguera de alta presión             | 1     |
| 24       | 661505004 Perno (M8 x 45 mm)                                | 2     | 56       | 941494005 Etiqueta del arrancador retráctil                         | 1     |
| 25       | 310658005 Tanque para jabón                                 | 1     | 57       | 940871002 Etiqueta del agujero de llenado de aceite de localización | 1     |
| 26       | 678243007 Soporte del mango                                 | 1     | 58       | 940647047 Etiqueta del anegador                                     | 1     |
| 27       | 678169004 Válvula de descarga térmica                       | 1     | 59       | 308662001 Pantalla del filtro (entrada de la bomba)                 | 1     |
| 28       | 308653006 Bomba   | 1     |          | 987000956 Manual del operador (no se muestran)                      |       |
| 29       | 308760019 Conjunto de mango del gatillo                     | 1     |          |   |       |
| 30       | 308506006 Tubo de extensión                                 | 1     |          |   |       |
| 31       | 308907005 Manguera (7,62 m, 20 684,27 [25 pies, 3 000 psi]) | 1     |          |   |       |
| 32       | 561399003 Tubo de sifón químico                             | 1     |          |   |       |

**NOTA A:** Techtronic Industries North America, no proporcionará los motores como repuestos. Los motores están cubiertos por medio de la garantía del fabricante del motor. Consulte el manual adjunto del motor o comuníquese con nuestro departamento de servicio para recibir ayuda al respecto.

**OWT INDUSTRIES, INC.**

P.O. Box 35, Highway 8, Pickens, SC 29671 USA  
1-877-617-3501 • [www.powerstroketools.com](http://www.powerstroketools.com)